

DZIAŁ II

REWIZJE

Produkty
ze stali nierdzewnej
i kwasoodpornej



ZEW

INWESTYCJE

PRODUKTY ZE STALI NIERDZEWNEJ

SPIS TREŚCI

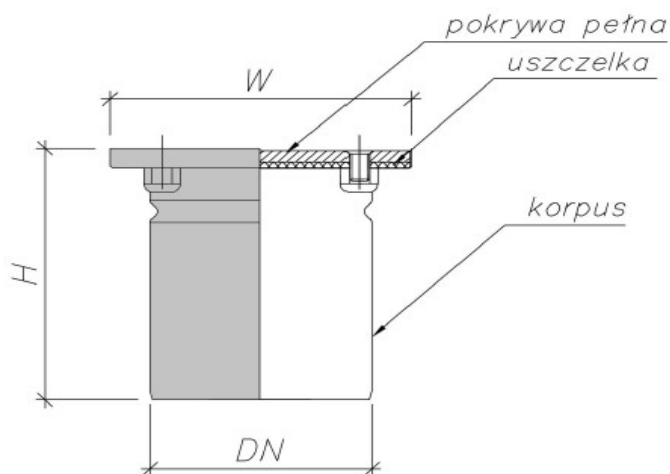
<i>LEGENDA OZNACZEŃ PRODUKTÓW</i>	3
<i>rewizje z płytą gładką / ryflowaną RV</i>	4
<i>rewizje pod wypełnienie RVP</i>	7
<i>wpusty rewizyjne RVU</i>	8

LEGENDA OZNACZEŃ PRODUKTÓW

RV 200.110.V1 G

RV rewizja płytowa	
RVP rewizja z pokrywą pod zabudowę	
RVU wpust rewizyjny	
	wymiar boków góry
	średnica odpływu
	pionowa orientacja odpływu
	wpust jednoczęściowy
G płyta gładka	
R płyta ryflowana	

**REWIZJE Z GÓRĄ KWADRATOWĄ PIONOWE
JEDNOCZĘŚCIOWE**



Symbol	nr katalogowy	wymiary [mm]					
		W	H	h	DN	D	D _K
RV150.110.V1	01.411.21x.1	150x150	140	-	110	-	-
RV200.110.V1	01.412.21x.1	200x200	140	-	110	-	-
RV200.160.V1	01.412.31x.1	200x200	140	-	160	-	-
RV250.110.V1	01.413.21x.1	250x250	140	-	110	-	-
RV250.160.V1	01.413.31x.1	250x250	140	-	160	-	-
RV250.200.V1	01.413.41x.1	250x250	140	-	200	-	-

(*) indywidualne wymiary na zapytanie

(**) w numerze katalogowym w miejsce x należy wstawić numer pokrywy

ELEMENTY REWIZJI

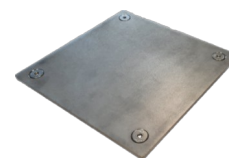
Korpus wpustu

Uszczelka gumowa

Pokrywa: **L15**: płytowa gładka x=4 , płytowa ryflowana x=5

(**) inne klasy obciążeń na zapytanie / R50 ; M125 ; N250 ; P400 /
klasy obciążeń wg EN 1253

płytowa gładka



MATERIAŁ

Stal nierdzewna AISI 304 lub AISI 316

płytowa ryflowana

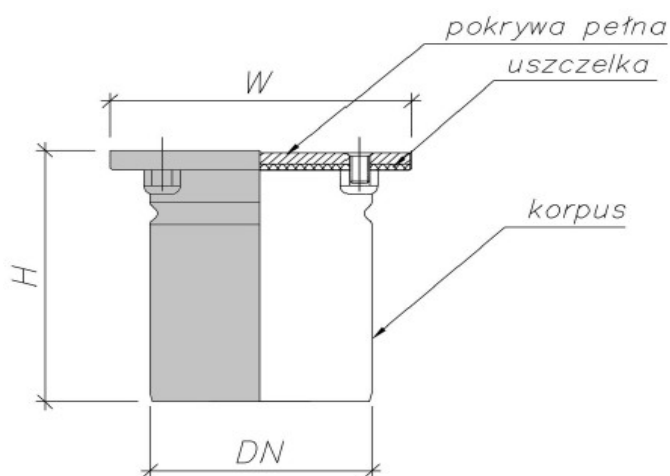


WZMOCNIENIE BRZEGU

brak



**REWIZJE Z GÓRĄ KWADRATOWĄ PIONOWE
JEDNOCZĘŚCIOWE**



Symbol	nr katalogowy	wymiary [mm]					
		W	H	h	DN	D	D _K
RV300.110.V1	01.414.21x.1	300x300	140	-	110	-	-
RV300.160.V1	01.414.31x.1	300x300	140	-	160	-	-
RV300.200.V1	01.414.41x.1	300x300	140	-	200	-	-
RV300.250.V1	01.414.51x.1	300x300	140	-	250	-	-
RV350.110.V1	01.415.21x.1	350x350	140	-	110	-	-
RV350.160.V1	01.415.31x.1	350x350	140	-	160	-	-
RV350.200.V1	01.415.41x.1	350x350	140	-	200	-	-
RV350.250.V1	01.415.51x.1	350x350	140	-	250	-	-

(*) indywidualne wymiary na zapytanie

(**) w numerze katalogowym w miejsce x należy wstawić numer pokrywy

ELEMENTY REWIZJI

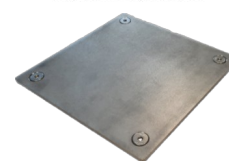
Korpus wpustu

Uszczelka gumowa

Pokrywa: **L15**: płytowa gładka x=4, płytowa ryflowana x=5

(***) inne klasy obciążeń na zapytanie / R50 ; M125 ; N250 ; P400 /
klasy obciążeń wg EN 1253

płytowa gładka



MATERIAŁ

Stal nierdzewna AISI 304 lub AISI 316

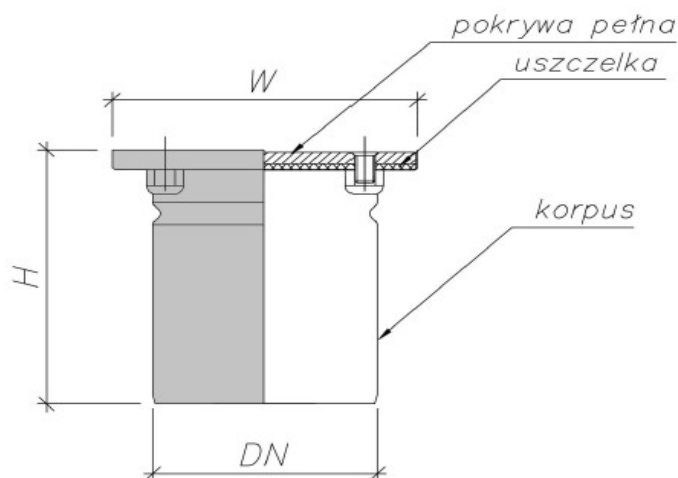
płytowa ryflowana



WZMOCNIENIE BRZEGU

brak

**REWIZJE Z GÓRĄ KWADRATOWĄ PIONOWE
JEDNOCZĘŚCIOWE**



Symbol	nr katalogowy	wymiary [mm]					
		W	H	h	DN	D	D _k
RV400.110.V1	01.416.21x.1	400x400	140	-	110	-	-
RV400.200.V1	01.416.41x.1	400x400	140	-	200	-	-
RV400.250.V1	01.416.51x.1	400x400	140	-	250	-	-
RV400.300.V1	01.416.61x.1	400x400	140	-	300	-	-
RV400.350.V1	01.416.71x.1	400x400	140	-	350	-	-
RV450.400.V1	01.417.81x.1	450x450	140	-	400	-	-

(*) indywidualne wymiary na zapytanie

(**) w numerze katalogowym w miejsce x należy wstawić numer pokrywy

ELEMENTY REWIZJI



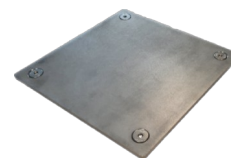
Korpus wpustu

Uszczelka gumowa

Pokrywa: **L15**: płytowa gładka x=4 , płytowa ryflowana x=5

(**) inne klasy obciążeń na zapytanie / R50 ; M125 ; N250 ; P400 /
klasy obciążeń wg EN 1253

płytowa gładka



MATERIAŁ

Stal nierdzewna AISI 304 lub AISI 316

płytowa ryflowana

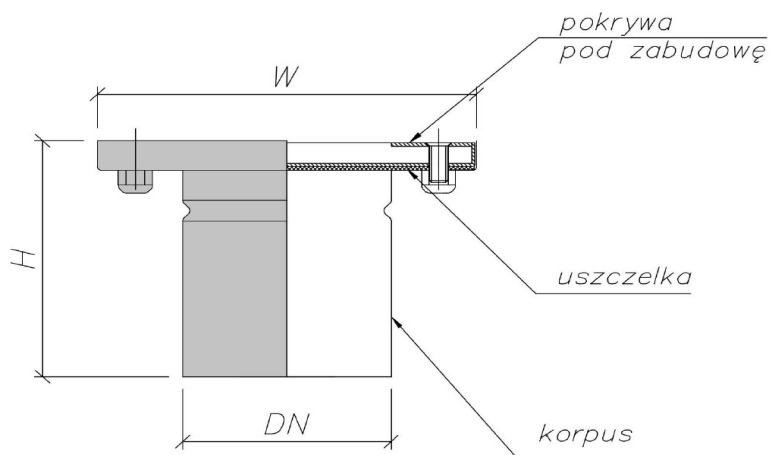


WZMOCNIENIE BRZEGU

brak



**REWIZJE POD ZABUDOWĘ Z GÓRĄ
KWADRATOWĄ PIONOWE JEDNOCZĘŚCIOWE**



Symbol	nr katalogowy	wymiary [mm]					
		W	H	h	DN	D	D _k
RVP200.110.V1	01.422.218.1	200x200	140	-	110	-	-
RVP200.160.V1	01.422.318.1	200x200	140	-	160	-	-
RVP250.160.V1	01.423.318.1	250x250	140	-	160	-	-
RVP250.200.V1	01.423.418.1	250x250	140	-	200	-	-
RVP300.110.V1	01.424.218.1	300x300	140	-	110	-	-

(*) indywidualne wymiary na zapytanie



ELEMENTY REWIZJI

Korpus rewizji

Uszczelka gumowa

Pokrywa: **K3**: pokrywa pod wypełnienie
klasy obciążeń wg EN 1253



MATERIAŁ

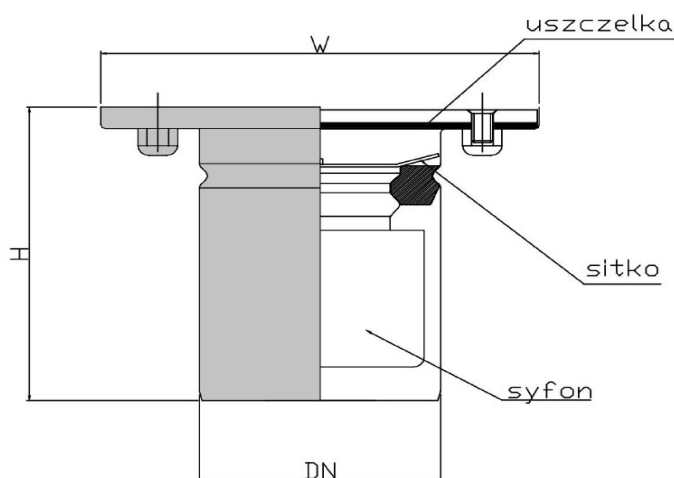
Stal nierdzewna AISI 304 lub AISI 316



WZMOCNIENIE BRZEGU

brak

**WPUSTY REWIZYJNE USZCZELNIANE Z GÓRĄ
KWADRATOWĄ PIONOWE JEDNOCZĘŚCIOWE**



Symbol	nr katalogowy	wymiary [mm]					
		W	H	h	DN	D	D _K
RVU150.110.V1	01.141.21x.1	150x150	140	-	110	-	-

(* indywidualne wymiary na zapytanie)

(**) w numerze katalogowym w miejsce x należy wstawić numer pokrywy



ELEMENTY REWIZJI

Korpus wpustu

Sitko

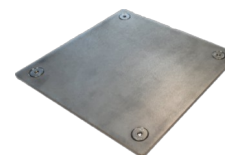
Syfon z uszczelką

Pokrywa: **L15**: płytowa gładka x=4 , płytowa ryflowana x=5

Uszczelka gumowa

(***) inne klasy obciążeń na zapytanie / R50 ; M125 ; N250 ; P400 /
klasy obciążeń wg EN 1253

płytowa gładka



płytowa ryflowana



MATERIAŁ

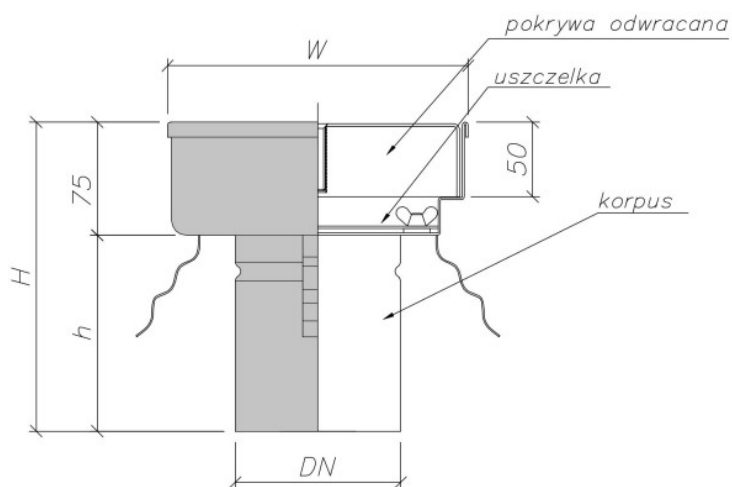
Stal nierdzewna AISI 304 lub AISI 316



WZMOCNIENIE BRZEGU

brak

**REWIZJE Z RUSZTEM ODWRACANYM Z GÓRĄ
KWADRATOWĄ PIONOWE JEDNOCZĘŚCIOWE**



Symbol	nr katalogowy	wymiary [mm]					
		W	H	h	DN	D	D _k
RVO200.110.V1	01.452.218.2	200x200	205	130	110	-	-
RVO250.110.V1	01.453.218.2	250x250	205	130	110	-	-
RVO250.160.V1	01.453.318.2	250x250	205	130	160	-	-



ELEMENTY REWIZJI

Korpus rewizji

Uszczelka gumowa

Pokrywa odwracana (): L15 pozycja pod wypełnienie / K3 pozycja dnem u góry
klasy obciążeń wg EN 1253*



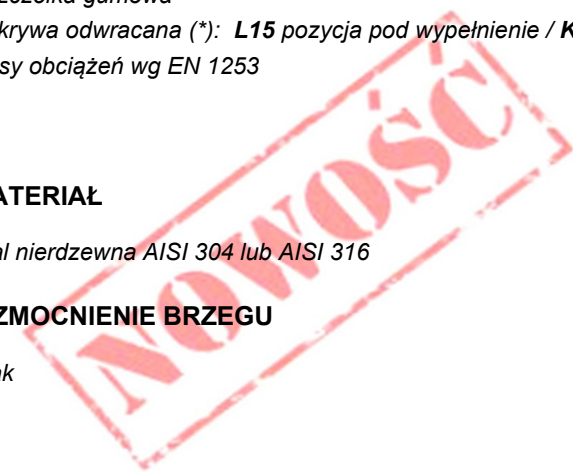
MATERIAŁ

Stal nierdzewna AISI 304 lub AISI 316



WZMOCNIENIE BRZEGU

brak





PRODUKT
POLSKI



PEŁNA OFERTA
www.zew-inwestycje.eu



ZEW INWESTYCJE

ul. Magazynowa 5a
30-858 Kraków

tel: +48 793 948 023

kontakt@zew-inwestycje.eu
www.zew-inwestycje.eu